



LEN
INGENIERIA



*50 años colaborando
con el progreso de Chile*

Infraestructura - Medio Ambiente - Energía - Minería
Inspecciones Técnicas de Obras - Proyectos Civiles - Ingeniería Zona Sur



- Nuestra empresa 2
- Divisiones Técnicas 4
- Unidad BIM 13
- Política de Sistema de Gestión Integrado 15
- Clientes e Inscripciones 17

Quiénes somos

Con más de 48 años colaborando con el progreso del país, LEN INGENIERÍA es una empresa líder en Chile en el desarrollo de Estudios y Asesorías de Proyectos de Ingeniería.

Desde su nacimiento, el año 1974, LEN ha abordado proyectos de Infraestructura de creciente importancia y tamaño, destacando su participación en obras de gran significado para el crecimiento del país, como autopistas y caminos urbanos e interurbanos, puertos, proyectos ferroviarios, muelles y estacionamientos subterráneos, entre otros.

Su vasta experiencia le permite contar con las competencias necesarias para abordar nuevas áreas de la ingeniería, junto a proyectos de diversa magnitud, destacando obras de **Infraestructura Vial y Transporte, Energía, Inspección Técnica de Obras, Medio Ambiente y Territorio, Proyectos Especiales, Minería y Procesos Industriales, Hidrología, Obras Hidráulicas y Riego, Telecomunicaciones, Ferroviaria**, entre otros, posicionándose como una de las empresas chilenas de mayor confiabilidad en el rubro.

Es así como LEN ha iniciado un importante proceso de diversificación, incorporando nuevas divisiones a su quehacer, cada una a cargo de profesionales altamente calificados. La experiencia y profesionalismo, mostrado por la compañía a lo largo de su historia, aseguran el aporte de una mirada transversal, desde cada División para todo proyecto, así como asesorías de carácter general en apoyo a cada unidad, tales como Gerenciamiento de Proyectos, Project Management, entre otros.



Pedro Inojosa Bañados
Ingeniero Civil Mención Construcción
con 39 años de experiencia
Socio Director



Misión

Somos una organización de ingeniería multidisciplinaria reconocida por su calidad técnica y humana, que satisface las necesidades de sus clientes externos e internos, caracterizada por entregar servicios profesionales de excelencia y confiables.

Ser una empresa líder en Ingeniería para el desarrollo de Chile y Latinoamérica.

Visión

Valores

COMPROMISO: Nace de la convicción y amor por lo que hacemos, permite pasar de las promesas a los hechos, generando resultados positivos, con nosotros mismos, nuestros compañeros y por supuesto, con nuestros clientes.

RESPETO: Reconocemos los derechos y la dignidad de las personas, así como de las organizaciones, practicando el buen trato en nuestra vida diaria.

HONESTIDAD: Buscamos actuar con la verdad, practicar la honradez y realizar nuestras actividades con total transparencia.

LEALTAD: Actuamos con fidelidad, rectitud y sentido de pertenencia a lo que somos, sin que nuestro comportamiento ocasione perjuicio a nuestros compañeros de trabajo, ni a la empresa.

RESPONSABILIDAD: Todos realizamos nuestro trabajo respetando el compromiso que tenemos con la sociedad y el medio ambiente.

Julián Alvear Fernández
Ingeniero Civil Industrial MBA
con 14 años de experiencia
Gerente General



División Infraestructura

Esta División reúne la gran experiencia de la Compañía en lo que son Estudios de Infraestructura Vial, tanto urbanos como Interurbanos.

LEN cuenta con sólidos conocimientos en el Planteamiento de Sistemas de Transporte y Diseño de Proyectos Viales, abarcando desde su definición conceptual, estudios de factibilidad y demanda, anteproyecto y diseño definitivo, expropiaciones, hasta las especificaciones técnicas de construcción y determinación de inversiones.

LEN Ingeniería ha desarrollado proyectos de ingeniería de las más importantes obras de infraestructura para el Ministerio de Obras, tanto de obras concesionadas como de administración directa.

Desarrolló los Manuales de Carretera actualmente en vigencia, volúmenes 2, 3, 5, 7 y 8, con los procedimientos, instrucciones y criterios de diseño, mantenimiento y métodos de muestreo, ensayo y control en el área.

Mauricio Espinoza R.

Ingeniero Civil
con 10 años de experiencia

Gerente

m.espinoza@len.cl



Mejoramiento Ruta F-30, Sector Cementerio
Concón – Rotonda Concón



Enlace Manquehue

PROYECTOS:

Estudio de ingeniería construcción Puente Maipo-Ruta 5 Sur



Túnel San Cristobal



Proyecto de concesión del Puente Industrial



Las Chilcas

División Inspección Técnica de Obras

Formada por un equipo profesional multidisciplinario, esta División se encarga del control integral de un contrato, tanto para las etapas de construcción como de explotación de una obra, velando por el cumplimiento de lo indicado en sus bases de licitación, disposiciones legales y contractuales, incluyendo obligaciones tanto administrativas como técnicas; entre ellas, calidad de las obras, identificación de problemas, prevención de riesgos, coordinación de modificaciones, seguimiento de avances y revisión de estados de pago.

Pablo Fuenzalida A.

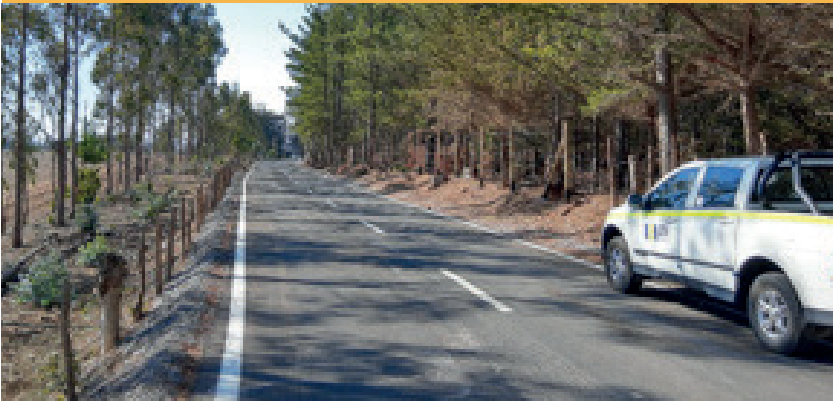
Ingeniero Civil
con 25 años de experiencia

Gerente

p.fuenzalida@len.cl

PROYECTOS:

Inspección Técnica de Obra para el Proyecto: "Construcción Foso Colector y Piscina Drenante para el Sistema de Transporte de Concentrado de Cobre y Agua desalada (Pipeline)", ubicado en Cruce bajo Ruta 5. Cliente Teck QB2.



Inspección Técnica de Obra para el Proyecto: "Construcción de Piscina Drenante y Foso Colector del Sistema de Transporte de Concentrado de Cobre y Agua desalada (Pipeline)", ubicado en Cruce bajo Ruta 1. Cliente Teck QB2.

Inspección Técnica de Obra para el Proyecto: "Construcción Muro Boca para empalmar con el Sistema de Transporte de Concentrado de Cobre y Agua desalada (Pipeline)", ubicado en Cruce bajo Ruta 1. Cliente Teck QB2.



Inspección Técnica de Obra para el Proyecto: "Construcción Foso Colector y Piscina Drenante para el Sistema de Transporte de Concentrado de Cobre y Agua desalada (Pipeline)", ubicado en Cruce bajo Ruta 5. Cliente Teck QB2.

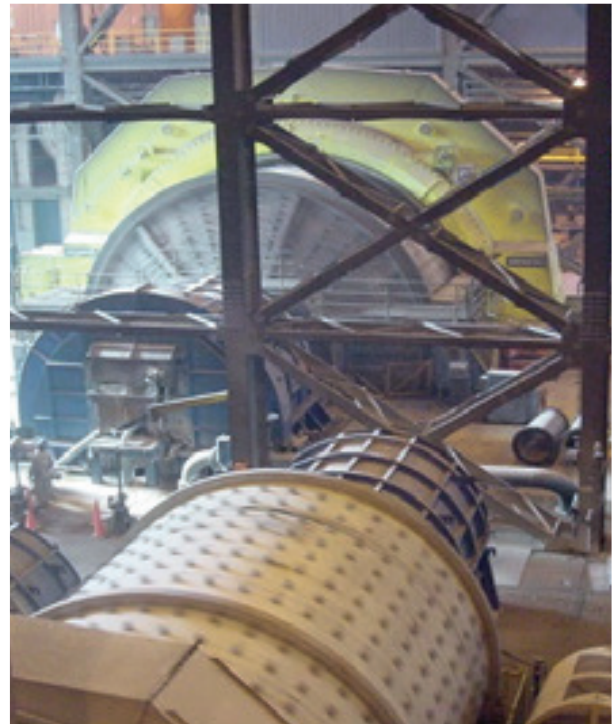


División Minería y Procesos Industriales

La unidad de negocios tiene como objetivo desarrollar consultorías, estudios conceptuales, ingenierías básicas y de detalle, incluidas las especificaciones técnicas y CAPEX de proyectos de recursos naturales y procesos. Asimismo, la experiencia de nuestros profesionales les permite otorgar servicios de gerenciamiento y asesorías en modelos de contratación de proyectos.

Servicios que ofrecemos:

1. Infraestructura minera y otros procesos
2. Edificios de procesos mineros
3. Diseño de sistemas de relaves y tranques
4. Transporte por tuberías
5. Edificios para plantas de celulosa
6. Líneas férreas y acopio de chips
7. Salas eléctricas
8. Servicios periféricos de planta celulosa



La participación puede ser en diferentes fases del desarrollo del proyecto, tales como:

1. Consultorías
2. Fase Pre inversional
3. Fase Inversional
4. Fase Puesta en Marcha

Proyecto destacado:

Ingeniería Básica Avanzada para Planta Desaladora usando tecnología BIM

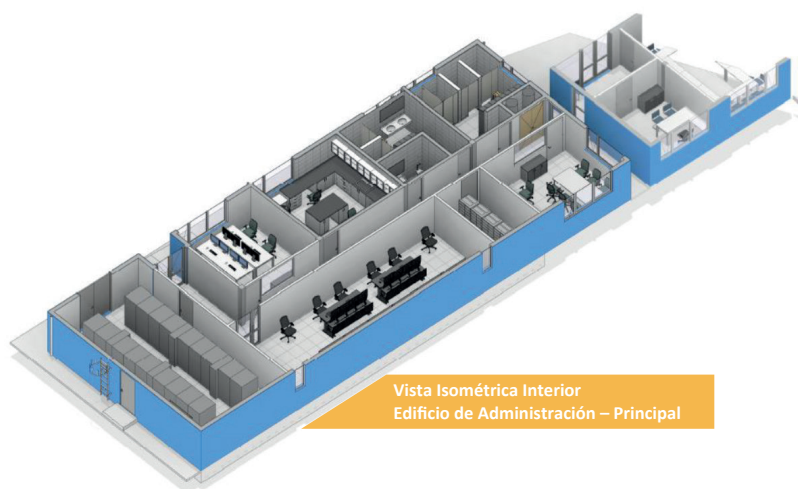
A LEN le correspondió el diseño de las obras civiles, propias de la planta, y las de captación y descarga.

El proyecto considera el suministro de agua desalada desde el sector Puerto con una capacidad nominal de producción de 1.575 litros de agua desalada, que incluye obras permanentes en el mar como en tierra.

Las obras marinas incluyen la captación e impulsión de agua de mar y la descarga de efluente salino. Por su parte, la producción de agua desalada se realiza en el área industrial y considera los sistemas de pretratamiento, osmosis inversa y sistema de postratamiento para finalmente obtener agua para consumo humano y uso industrial.

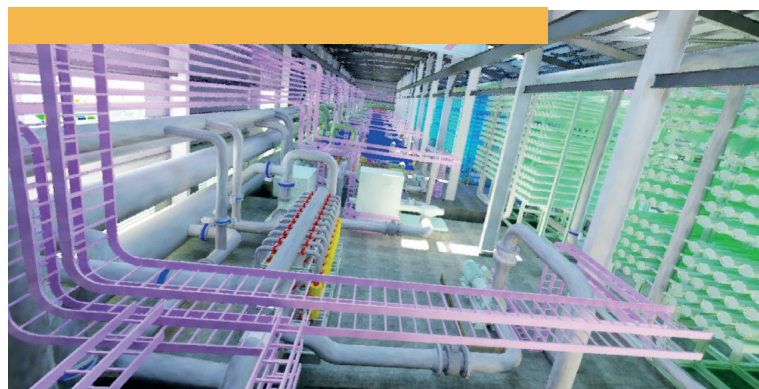
Esta planta tendrá una capacidad nominal de producción de 1.575 litros de agua desalada. Obras diseñadas:

- Plataforma General (90.000 m³ de excavación y 11.600 m³ de relleno masivo)

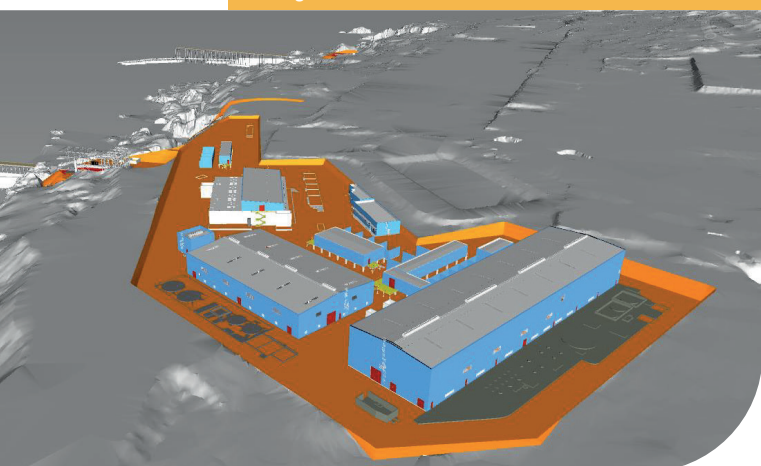


Vista Isométrica Interior
Edificio de Administración – Principal

- Captación en el fondo marino de hasta 3.900 l/s.
- Inmisario de HDPE DN 2000 mm de 290 m de longitud.
- Obra civil correspondiente a la sentina para impulsar a la planta desaladora de 15,5 m de profundidad.
- Impulsión desde la sentina a la planta, en doble tubería de FRP de 1400 mm de diámetro y de 180 m de longitud cada una.
- Obras civiles del Edificio de Flotación DAF diseñado sobre los estanques de flotación con 818 m².



Vista general Planta Desaladora



El proyecto fue desarrollado usando la metodología BIM en las disciplinas de Arquitectura y Estructuras. Así, esas disciplinas generaron sus planos de manera íntegra en el programa 3D — Revit, como también la obtención de cubicaciones, con asignación de códigos por partidas y materiales. La coordinación se realizó en Navisworks Manage, integrando equipos y diseños mecánicos. El resto de las especialidades trabajó en 2D.

División Energía

Mediante la inclusión de Ingeniería de alto nivel en el ámbito de Energía Sustentable, en aspectos de Eficiencia Energética (EE), Energías Renovables No Convencionales (ERNC) –en especial Energía Solar Fotovoltaica y Energía Eólica–, y Huella de Carbono, esta Unidad de Negocio busca ser un aporte a la cadena de valor de sus clientes.

Eficiencia Energética: Incorpora asesorías, diagnósticos y estudios de eficiencia energética, detección de oportunidades, diseño de estrategias, planes de acción y proyectos, considerando alcances de inversión, operacional, así como también asistencia en la implementación de la Norma ISO 50001.

Energías Renovables No Convencionales: asesoría y consultoría en el desarrollo de proyectos, incluyendo evaluación de recurso, diseño, ingeniería conceptual, básica y detalle, logística, evaluación económica, project management, entre otros.

Huella de Carbono: medición de huella carbono y determinación de inventario de ciclo de vida, conforme a Greenhouse Gas Protocol by WRI & WBCSD, asistencia en Desarrollo de Reportes de Sustentabilidad (GRI) Energía, entre otros.

Rodrigo Cristi T.

Ingeniero Civil
con 26 años de experiencia

Gerente

r.cristi@len.cl

PROYECTOS:

Museo Interactivo Mirador



Parque fotovoltaico "Esperanza"

Planta fotovoltaica flotante en tranque de relave



División Medio Ambiente y Territorio

La División tiene por objetivo asesorar proyectos de inversión, tanto del ámbito privado como público, a lo largo de su ciclo de vida, otorgando (asegurando) la sustentabilidad de éstos y minimizando los impactos negativos y costos ambientales. La experiencia acumulada en diversas tipologías de proyectos, asegura un enfoque certero y garantiza un servicio de calidad.

René Tobar Q.

Ingeniero Civil
con 31 años de experiencia

Gerente

r.tobar@len.cl

Nuestros Servicios:

- Gestión de proyectos en el sistema de evaluación ambiental
- Estudios de impacto ambiental
- Declaración de impacto ambiental
- Análisis de pertinencia ambiental
- Línea de base ambiental
- Estudios de impacto ambiental y territorial
- Auditorías de cumplimiento y seguimiento ambiental
- Planes de manejo y gestión ambiental
- Due diligence ambiental
- Principios del Ecuador
- Políticas del IFC corporación financiera Internacional - Banco Mundial
- Asesoría en legislación ambiental y verificación cumplimiento de normativa
- Gestión de permisos sectoriales

PROYECTOS:

Modificación de la RCA del Embalse de Riego Chironta.



Estudio de Impacto Ambiental
Circunvalación Oriente a Calama



Derrame del Ácido Sulfúrico sobre la infraestructura ferroviaria al interior del terreno del terminal de descarga de Terquim.

División Proyectos Civiles

La División tiene como objetivo entregar servicios de apoyo en las fases de prefactibilidad, factibilidad y detalle a proyectos industriales, mineros, infraestructura vial, ferroviaria, energía, puertos y otros.

Los servicios se orientan en las siguientes áreas:

Obras tempranas: Movimiento de tierras plataformas, depósito residuos, piscinas de emergencia, caminos de accesos, canales de contorno.

Infraestructura: Urbanización plantas industriales, caminos, vías férreas, saneamiento aguas lluvias, pavimentos.

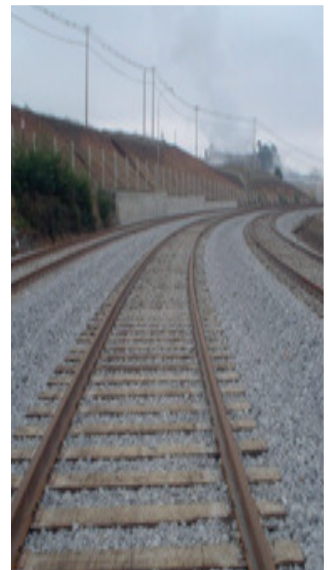
Permisología: Modificaciones de cauces, regularización y defensas de cauces, Paralelismos y atravesos, empalmes a vías EFE, factibilidad accesos, interferencias con servicios de gas, líneas alta tensión, minero ductos, etc.

Iniciativas privadas de infraestructura: Apoyo y acompañamiento desde la concepción del proyecto en ingeniería conceptual, ingeniería básica y detalle.

PROYECTOS:



Pavimentos industriales



Vías Férreas Plantas Industriales



Proyecto Planta Fotovoltaica San Ramon: Atraveso línea Eléctrica Bajo vía férrea Troncal Sur

Pedro Villablanca C.
Ingeniero Civil
con 39 años de experiencia
Gerente
p.villablanca@len.cl

División Obras Hidráulicas y Riego

Bajo esta línea, LEN se ocupa de dar solución a los diversos desafíos planteados por la ingeniería hidráulica que permiten, entre otros, el mejor aprovechamiento del recurso agua, como también la seguridad del territorio y una mejor calidad de vida de las personas. De esta manera, busca contribuir al desarrollo armónico y sustentable del entorno en el que sus proyectos se insertan a través de la asesoría, consultoría de ingeniería, gestión e inspección en proyectos y obras para las siguientes áreas:

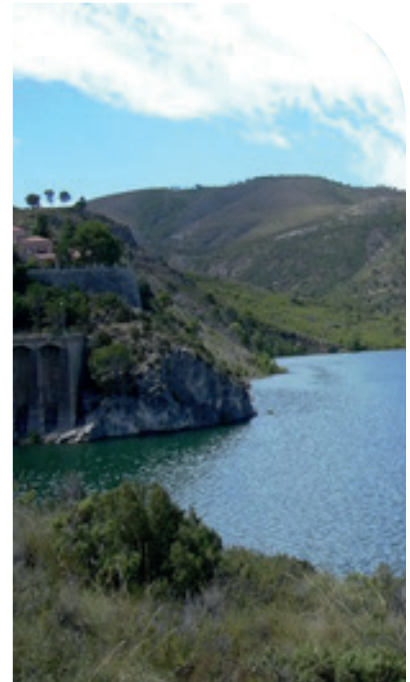
Riego: a través del diseño de embalses, canales matrices y de distribución.

Drenaje de las ciudades: con el diseño de colectores de aguas lluvia.

Control de aluviones: mediante obras retenedoras de sólidos en quebradas aguas arriba de las ciudades, y obras de defensas fluviales. Esto permite la obtención de agua potable para los pueblos y villorrios rurales del país.

PROYECTOS:

AIF Revisión y Validación de Estudios de Embalses Pequeños Macrozona Norte



AIF Revisión y Validación de Estudios de Embalses Pequeños Macrozona Norte y Sur, Fase II.

AIF Revisión y Validación de Estudios de Embalses en Cuencas La Ligua y Petorca, Región de Valparaíso



División Ingeniería Zona Sur

La División cuenta con una oficina permanente en la ciudad de Concepción, capital de la región del Biobío. Esta división tiene por objetivo atender los requerimientos de los clientes de LEN Ingeniería, en los proyectos que se desarrollen en las Regiones de El Maule, Ñuble, Biobío, La Araucanía, Los Ríos y Los Lagos.

Los servicios que se abordan desde la Gerencia Zona Sur corresponden a todas las especialidades de LEN Ingeniería, de manera colaborativa con los distintos especialistas de la Empresa.

Proyectos de Urbanización: Estudios de accesos viales, loteos, desarrollo de urbanizaciones, proyectos de pavimentación, agua potable, alcantarillado y servicios.

Proyectos de Energía: Desarrollo de estudios de factibilidad, tanto para energía fotovoltaica como eólica, desarrollo de anteproyectos, diseño de caminos, obras de saneamiento de aguas lluvias, atravesos, puentes, refuerzo de estructuras, accesos a caminos públicos, plataformas, diseño de fundaciones, modificación de servicios afectados, entre otros. Es importante destacar que también podemos efectuar la verificación del transporte de cargas especiales, a fin de evaluar alternativas de recorrido, modificaciones de instalaciones y/o servicios que pudieren resultar necesarias, etc.

Ministerio de Obras Públicas: La empresa ha desarrollado proyectos para la Dirección Regional de Vialidad del Biobío en diseño de múltiples estructuras como cajones y puentes. Además, ha desarrollado contratos de Asesoría a la Inspección Fiscal del MOP, en contratos globales de conservación vial.

Industrial y Gerenciamiento de Proyectos: La amplia experiencia de LEN, le permite abordar el diseño de diferentes obras industriales como galpones de gran luz, puentes grúa, plantas desaladoras, proyectos de reparaciones, evaluaciones estructurales. Además, cuenta con el servicio de gerenciamiento de proyectos, que permite al cliente contar con un acompañamiento técnico desde la concepción del proyecto, partiendo por una evaluación de terrenos, prediseños, evaluaciones de costos, diseño, licitación y supervisión de la construcción, hasta la recepción completa de la obra y puesta en marcha.

Wladimir Morales S.

Ingeniero Civil
con 29 años de experiencia

Gerente

w.morales@len.cl



Unidad BIM

Con la firme convicción de ofrecer soluciones a la vanguardia en tecnología, LEN crea en el año 2018 su Unidad Modelado de Información de Construcción (BIM, Building Information Modeling), la cual que ha aportado transversalmente a todas las divisiones de la compañía y a nuestros clientes, con entregables de alta calidad que reducen la incertidumbre en etapas constructivas, a través de base de datos georreferenciadas del diseño las cuales facilitan la toma de decisiones durante la Construcción, Operación y Mantenimiento del activo.

Servicios

Modelación BIM de proyectos de infraestructuras y edificaciones, siguiendo las recomendaciones del Estándar Nacional PlanBIM y los requisitos particulares que se puedan presentar en cada proyecto.

Coordinación interdisciplinaria mediante una detección automatizada de interferencias y también mediante una inspección visual realizada por nuestros Coordinadores BIM.

Obtención de Reportes, Cantidades y Documentación gráfica, que permiten el análisis y la toma de decisiones, tanto en etapas tempranas como etapas posteriores (Sobre todo en la construcción).

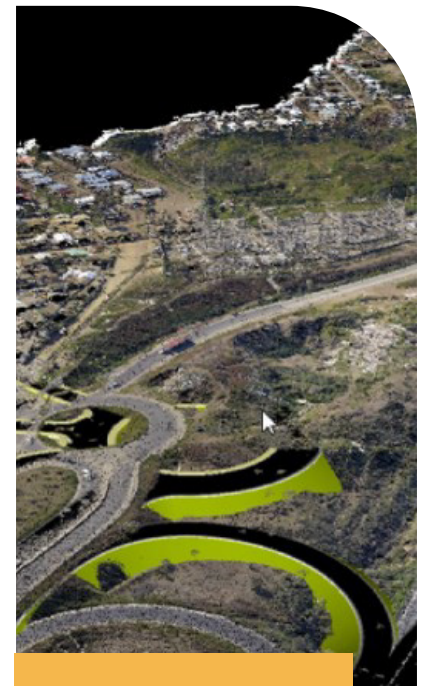
Análisis de alternativas en etapas preliminares mediante la cuantificación de elementos existentes intervenidos usando Herramientas de automatización de procesos.

Adrián Hernández

Ingeniero Civil
con 8 años de experiencia

Jefe

a.hernandez@len.cl



Herramientas

Istram: Diseño Geométrico de Carreteras, Movimientos de Tierras y diseños asociados.

Revit: Diseños de proyectos puntuales; Saneamiento, Seguridad Vial, Semaforización, Estructuras, entre otros.

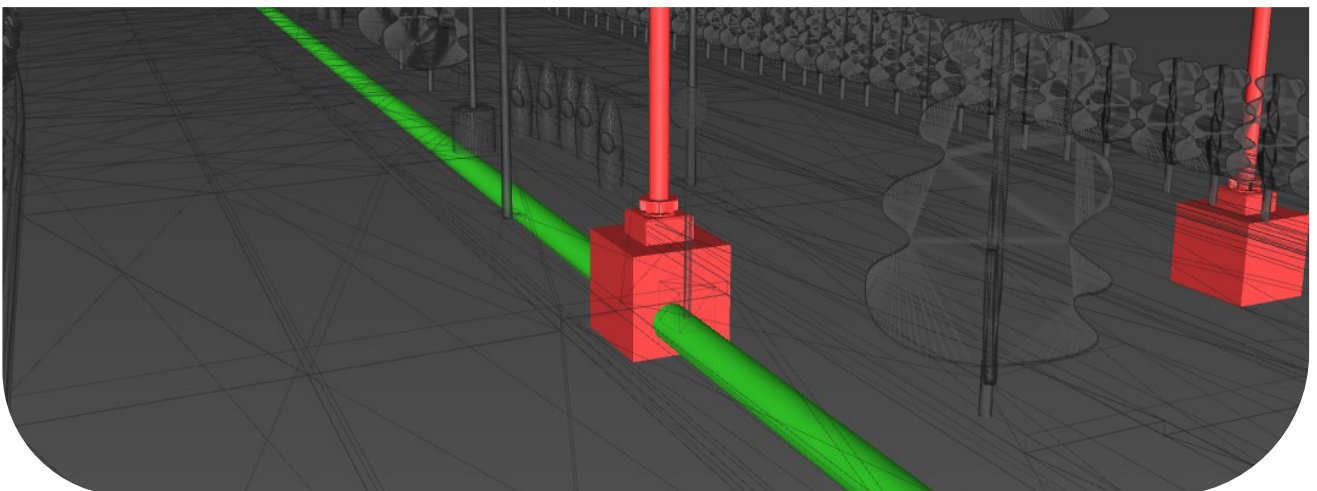
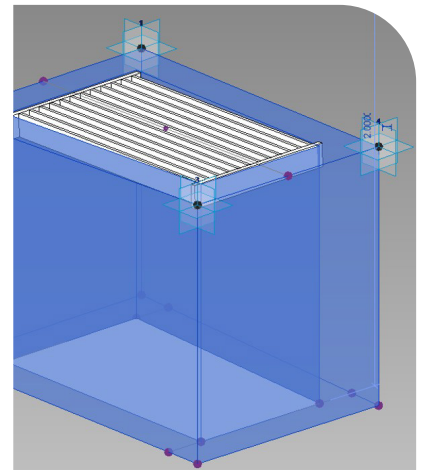
Tekla Structures: Diseño de proyectos de Estructuras como Puentes, Pasarelas, Viaductos, entre otros.

Navisworks Manage: Coordinación interdisciplinaria y validación de los diseños. Reportes de interferencias e intervenciones sobre condiciones existentes.

Autodesk Construction Cloud: LEN posee experiencia en el uso de Entornos Comunes de Datos, el más usado hasta el momento lo constituye ACC por sus prestaciones para la coordinación y gestión documental, y por ser el entorno de preferencia de la mayoría de nuestros clientes.

Proyectos

- Estudio Concesión Vial Mejoramiento de la Ruta G-21 a nivel de Proyecto Definitivo para Construcción, encargo de la “Sociedad Concesionaria Ruta G-21” para la Dirección de Concesiones del MOP.
- Estudio Concesión Vial Ruta 66, Camino de la Fruta, como encargo de SACYR Chile SA. para la Dirección de Concesiones del MOP.
- Estudio Concesión Vial Ruta 78, Región Metropolitana – Región de Valparaíso, como encargo de SACYR Chile SA. para la Dirección de Concesiones del MOP.



Política de Sistemas de Gestión Integrado

Calidad, Medio Ambiente, Seguridad y Salud en el Trabajo

LEN INGENIERÍA es una empresa multidisciplinaria que realiza Estudios de ingeniería y servicios de Inspección Técnica en todas las etapas del ciclo de vida del proyecto para clientes del sector público y privado, garantizando soluciones sostenibles con calidad técnica y humana, reflejadas en el compromiso continuo con la excelencia.

De acuerdo a lo anterior, el compromiso de LEN INGENIERÍA es:

- **Satisfacer plenamente las necesidades de nuestros clientes** y otras partes interesadas, asegurando los recursos para el correcto desarrollo de nuestros servicios, la implementación de controles operacionales que eviten daños en la seguridad y salud en el trabajo e implementación de controles que aporten a la disminución del impacto ambiental generado por las actividades de LEN INGENIERÍA.
- **Garantizar la calidad de nuestros servicios** en toda su cadena de valor, involucrando a los colaboradores, clientes, proveedores y otras partes interesadas.
- **Desarrollar en nuestra organización una cultura comprometida con la excelencia**, con la seguridad y salud en el trabajo, con el medio ambiente y la sociedad, a través del aporte al crecimiento sostenible del país.



- **Cumplir con los requisitos legales** y otros requisitos (reglamentarios y normativos) aplicables a las actividades desarrolladas por LEN INGENIERÍA, relacionadas principalmente a Calidad, Seguridad y Salud en el Trabajo y Medio Ambiente.
- **Proporcionar condiciones de trabajo seguras y saludables**, de tal manera de prevenir lesiones y deterioro de la salud, asociados a las actividades que realiza LEN INGENIERÍA. Asegurando, además, la participación y consulta del personal y sus representantes.
- **Mejorar el desempeño de todos los procesos** a través de la identificación de aspectos e impactos ambientales, de manera de contribuir a la protección del medio ambiente, a la prevención de la contaminación, procurando, además, un uso sostenible de recursos y aportar a la mitigación y adaptación al cambio climático.

Todo lo anterior, con la mantención, consolidación y mejora continua del Sistema de Gestión Integrado, basado en las normas ISO 9001, ISO 14001 e ISO 45001, siendo herramienta clave para cumplir las expectativas de los clientes, colaboradores y otras partes interesadas. De esta manera se pretende garantizar el cumplimiento de la visión, misión y valores corporativos, garantizando la sostenibilidad de LEN INGENIERÍA en el tiempo.



**ISO 9001:2015
CERTIFICADO ER-
0413-2008**



**ISO 45001:2018
CERTIFICADO SST-
0026/2020**



**ISO 14001:2015
CERTIFICADO GA-
2019/0291**

Nuestros Clientes





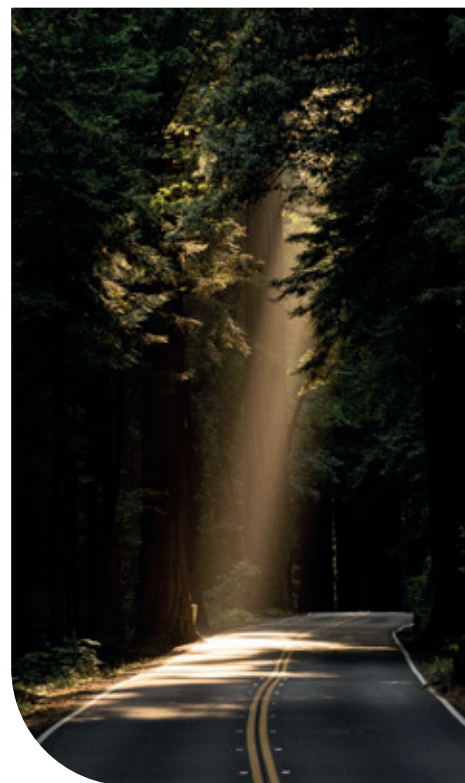
Inscripciones

LEN ES CONSULTOR EN PRIMERA CATEGORÍA SUPERIOR DEL MOP en importantes áreas de la Ingeniería:

- Obras Viales
- Seguridad Vial
- Inspección de Obras Viales y Aeropuertos
- Sistemas de Transporte
- Estudios Económicos, Financieros y tarifarios
- Mecánica de Suelos y de Roca
- Geomensura y Topografía
- Ingeniería de Tránsito
- Estudios Hidrológicos, Hidrogeológicos y Metodológicos
- Estructuras (puentes, viaductos, pasarelas, muros de contención, etc)
- Obras Hidráulicas y de Riego
- Medio Ambiente
- Inspección y Laboratorio de Obras Civiles
- Catastros
- Obras Fluviales
- Geología, Prospecciones y Geofísica

Además, cuenta con registros:

- REGIC
- SICEP
- REPRO
- SERVIU







len.cl

Oficina Central: Av. Vitacura #5093 Of. 602 - Santiago, Chile - Teléfono: (+56-2) 2471 1800

Oficina Sur: Av. O'Higgins Poniente #77 Of. 1002 - Concepción, Chile - Teléfono: (+56-9) 3432 4848